

Gama de carretillas



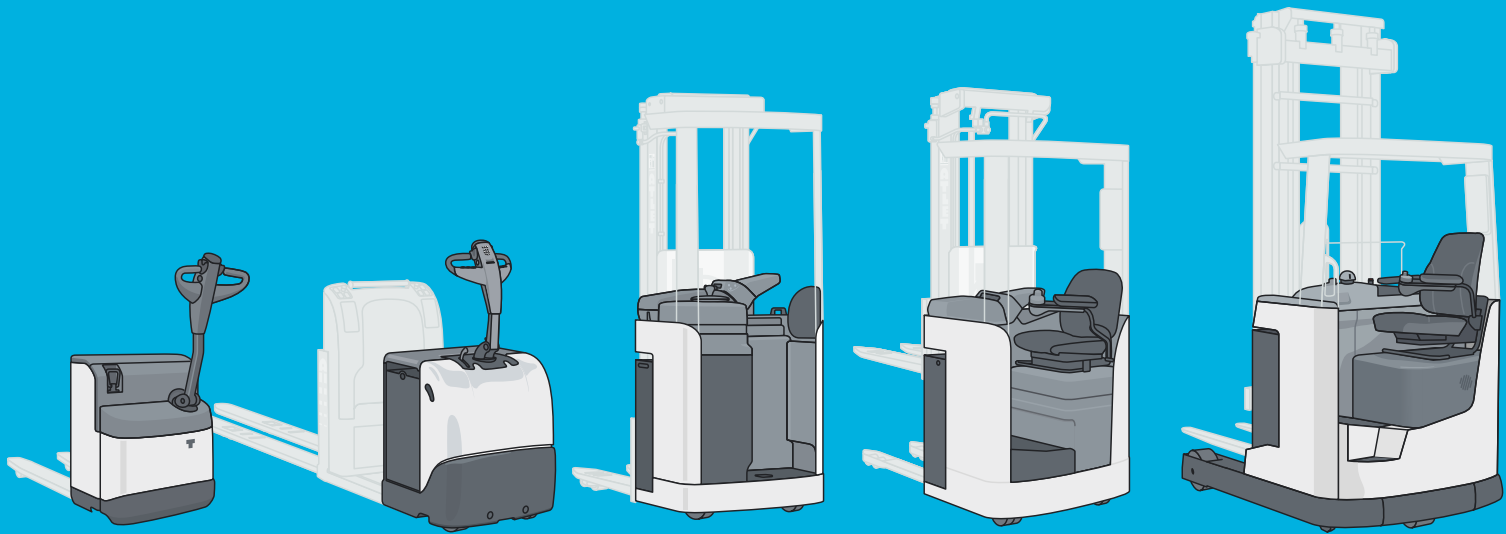
red mundial

asistencia
24/7

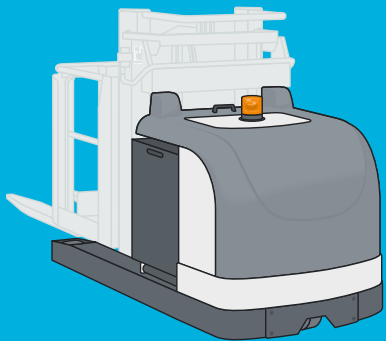


Conozca la gama completa de UniCarriers

Diseñadas para ofrecer un tiempo de actividad máximo



UniCarriers diseña, fabrica y distribuye los más avanzados equipos para manipulación de materiales, dando soporte comercial y técnico a sus clientes. Con la integración de las tres marcas Nissan Forklift, Atlet y TCM, UniCarriers combina con excelentes resultados, la calidad y tecnología japonesa, con el diseño, ergonomía y el espíritu innovador europeo. UniCarriers acumula más de 65 años de experiencia en este sector, así como un profundo conocimiento de los mercados locales.



La flexibilidad y la fiabilidad son esenciales para sobrevivir y prosperar en el entorno competitivo actual, y en ningún negocio es esto más evidente que en el de manipulación de materiales. Por eso en UniCarriers somos pioneros en un concepto de producto único que incrementa la fiabilidad a través de la flexibilidad de sus componentes y la modularización. Gracias a esto, podemos ofrecer miles de carretillas personalizadas, construidas cada una con estándares técnicos y ergonómicos excepcionales, con componentes intercambiables y adaptadas a sus necesidades. Este concepto permite además minimizar el número de piezas y componentes, lo que redundará en un servicio postventa superior. Al tener un número limitado de componentes, nuestros técnicos de servicio pueden reparar el 95% de las averías en la primera visita. La ingeniería de UniCarriers se traduce simplemente en menor tiempo de inactividad y mayor disponibilidad. Y esto puede significar mucho para su negocio.

Transpaletas

PLL Transpaleta compacta de conductor acompañante

Capacidad de carga
1800/2000 kg



PLE Transpaleta compacta de conductor acompañante con elevación de horquillas

Capacidad de carga 1800 kg
Altura de elevación 0,73 metros



PLP Transpaleta de conductor montado de pie

Capacidad de carga
2000/2500 kg



PMR Transpaleta de conductor montado de pie

Capacidad de carga
2000 kg



ERGO ALL/XLL Transpaleta de conductor de pie y sentado

Capacidad de carga
2000/3000 kg



Apiladores

PSL Apilador compacto de conductor acompañante

Capacidad de carga 1250 kg
Altura de elevación hasta 2,1 metros

PS Apilador compacto de conductor acompañante

Capacidad de carga 1250 kg
Altura de elevación hasta 4,2 metros



PSH

Capacidad de carga 1600/2000 kg
Altura de elevación hasta 5,4 metros

PSP Apilador de conductor acompañante

Capacidad de carga
1250/1600 kg
Altura de elevación hasta 5,4 metros



PSD Apilador compacto de conductor acompañante para la manipulación de dos palets simultáneamente

Capacidad de carga 1250 kg,
1600 kg en las patas
Altura de elevación hasta 2,1 metros



PDP 200
Apilador doble
con plataforma

Capacidad de carga 2000 kg
Altura de elevación 2,1 metros



ERGO A
Apilador de conductor de pie

Capacidad de carga 1600/2000 kg
Altura de elevación hasta 6,75 metros



ERGO X
Apilador de conductor sentado

Capacidad de carga 1600/2000 kg
Altura de elevación hasta 6,75 metros



ERGO XML
Apilador doble de
conductor sentado

Capacidad de carga 1600 kg
Altura de elevación 1,5 metros

ERGO ATF/XTF
Apilador con
horquillas
telescópicas de
conductor de pie
y sentado

Capacidad de carga 1000 kg
Altura de elevación hasta 6,75 metros



**Recoge-
pedidos**

PP
Recogepedidos de bajo nivel

PPL

Capacidad de carga 2000/2500 kg

PPD

Capacidad de carga 2000/2500 kg



PPF

Capacidad de carga 1200 kg
Altura de elevación 0,95 metros

PPC

Capacidad de carga 1200 kg
Altura de elevación 0,95 metros

PPS

Capacidad de carga 2000 kg
Altura de elevación 0,9 metros



OP
Recogepedidos de alto nivel

OPM

Capacidad de carga 1000 kg
Altura de elevación hasta 2,9 metros

OPH

Capacidad de carga 1000 kg
Altura de elevación hasta 5,3 metros

OPC

Capacidad de carga 1000 kg
Altura de elevación hasta 6,2 metros

OPS

Capacidad de carga 1000 kg
Altura de elevación hasta 8,25 metros



Carretillas retráctiles

TERGO® ULS Carretilla retráctil de chasis estrecho

Capacidad de carga
1200/1400 kg
Altura de elevación
hasta 7,25 metros



TERGO® UND Carretilla retráctil de chasis estrecho

Capacidad de carga 1400 kg
Altura de elevación
hasta 8,95 metros



TERGO® UMS/UHD/UHX Carretilla retráctil

Capacidad de carga
1600/2000/2500 kg
Altura de elevación
hasta 12,1 metros



TERGO® UMS-TF/UHD-TF/UHX-TF Carretilla retráctil con horquillas telescópicas

Capacidad de carga 2000/2500 kg
Altura de elevación hasta 12,1 metros

TERGO® UFW Carretilla cuatro caminos

Capacidad de carga 2000/2500 kg
Altura de elevación hasta 9,7 metros



Carretillas retráctiles para pasillos muy estrechos

TERGO® URS Carretilla retráctil con cabezal trilateral

Capacidad de carga
1250/1500 kg
Altura de elevación
hasta 10,35 metros



IFOY AWARD warehouse truck of the year 2015

Carretillas elevadoras contrapesadas eléctricas

Las carretillas contrapesadas eléctricas TX3/TX4/QX2/BX son silenciosas, fáciles de conducir y eficientes. Están dotadas de gran ergonomía gracias a un compartimento del conductor completamente ajustable. El ordenador a bordo permite el acceso con código PIN y diagnóstico de servicio. El motor CA garantiza un alto rendimiento con bajos costes de mantenimiento. La gama de carretillas contrapesadas cuenta con una gama completa de sistemas de mástil y sistemas de cambio de batería eficientes.

TX3 Carretilla contrapesada de 3 ruedas

Capacidad de carga
1250/1500/1600/1750/1800/2000 kg
Altura de elevación
hasta 7 metros



TX4 Carretilla contrapesada de 4 ruedas

Capacidad de carga 1600/1800/2000 kg
Altura de elevación hasta 7 metros



QX2 Carretilla contrapesada de 4 ruedas

Capacidad de carga 2000/2500/3000 kg
Altura de elevación hasta 7 metros



BX Carretilla contrapesada de 4 ruedas

Capacidad de carga 1500–2500 kg
Capacidad de la batería 48 voltios



Carretillas elevadoras contrapesadas diésel/GLP

Las carretillas contrapesadas D/G de combustión interna (diésel/GLP) tienen una conducción similar a la de un coche y cuentan con la tecnología más avanzada de mejora de la seguridad y la eficiencia. El panel de control proporciona diagnóstico a bordo de cualquier incidencia.

DX Carretilla contrapesada de 4 ruedas de combustión interna

Capacidad de carga
1500/1800/2000/2500/3000/3200 kg
Altura de elevación hasta 7 metros



GX Carretilla contrapesada de 4 ruedas de combustión interna

Capacidad de carga
3500/4000/4500/5000 kg
Altura de elevación
hasta 7 metros



LX Carretilla contrapesada de 4 ruedas

Capacidad de carga
1500–3600 kg, compacta, GLP/
1600–2500 kg, neumático de
bandaje, combustible dual
gasolina-GLP



LX35

Capacidad de carga 3500 kg, gasolina/diésel y GLP

ZX Carretilla contrapesada de 4 ruedas

Capacidad de carga
6000/7000/8000/10000 kg



El precio
lo es todo.
Pero,
¿qué precio?

Reduzca su coste total de operación con UniCarriers

Estamos de acuerdo. El precio lo es todo. Para ser más concretos, su coste total de operación (TCO). Es por eso que nos centramos en la reducción de costes y en la mejora de su manipulación de materiales. La carretilla y su rendimiento juegan un papel importante, pero lo que más nos importa es saber cómo podemos ayudarle a optimizar sus operaciones de almacén y ofrecerle la mejor relación calidad-precio. Para asegurar un gran éxito a largo plazo.



ClimatePartner^o
climate neutral

Print | ID: 10767-1410-1003

UNICARRIERS CORPORATION
U-TR.ES/UCE-2015-06 Printed in Germany

UniCarriers Corporation se reserva el derecho de realizar cambios sin previo aviso en los colores, equipamiento, especificaciones detalladas en este folleto, o de anular cualquiera de los modelos. Los colores de los vehículos suministrados pueden diferir ligeramente de los de este folleto. Las especificaciones varían entre los diferentes países en función de las condiciones del mercado local. Consulte a su concesionario para asegurarse de que el vehículo suministrado se adapta a sus expectativas. Todos los valores indicados pueden variar a causa de las tolerancias del motor y del sistema, estado del vehículo y condiciones de operación. Alguno de los equipamientos mostrados en las fotografías son opcionales.